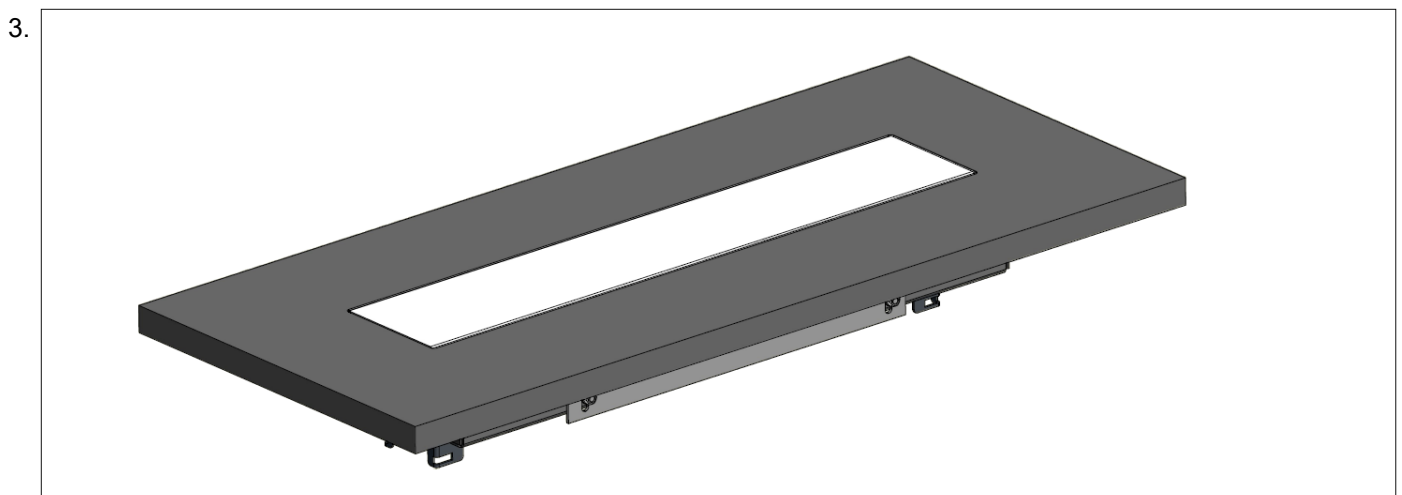
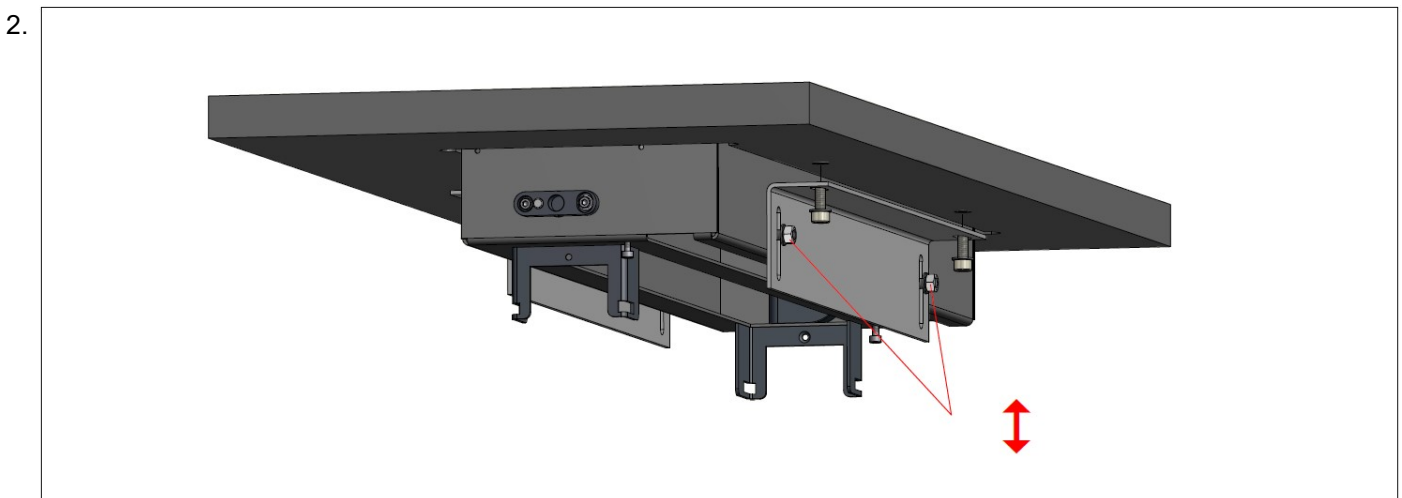
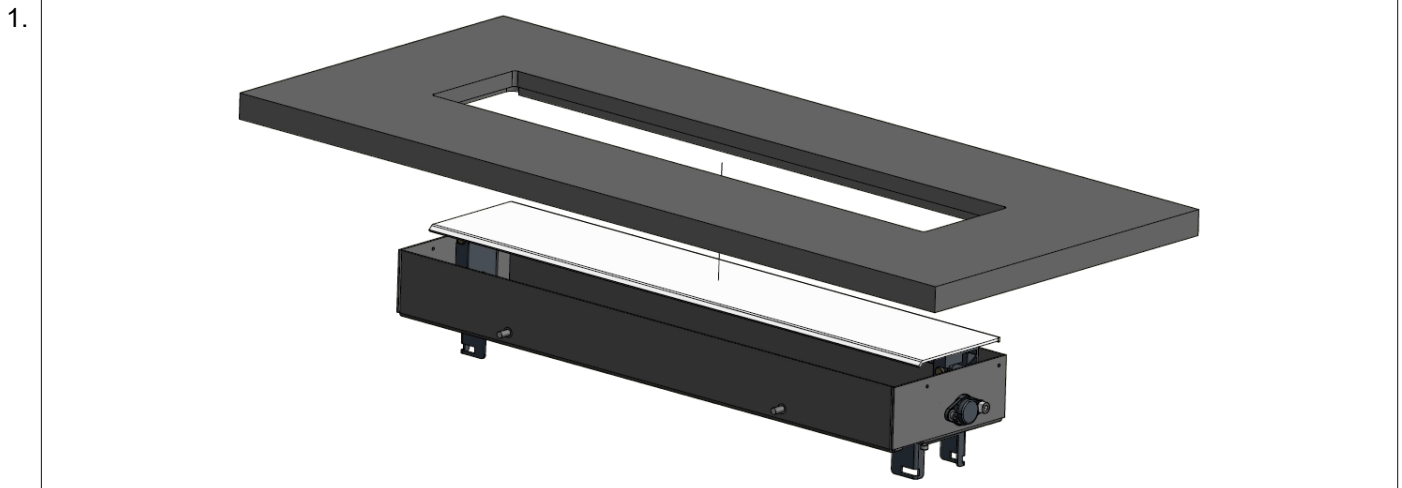
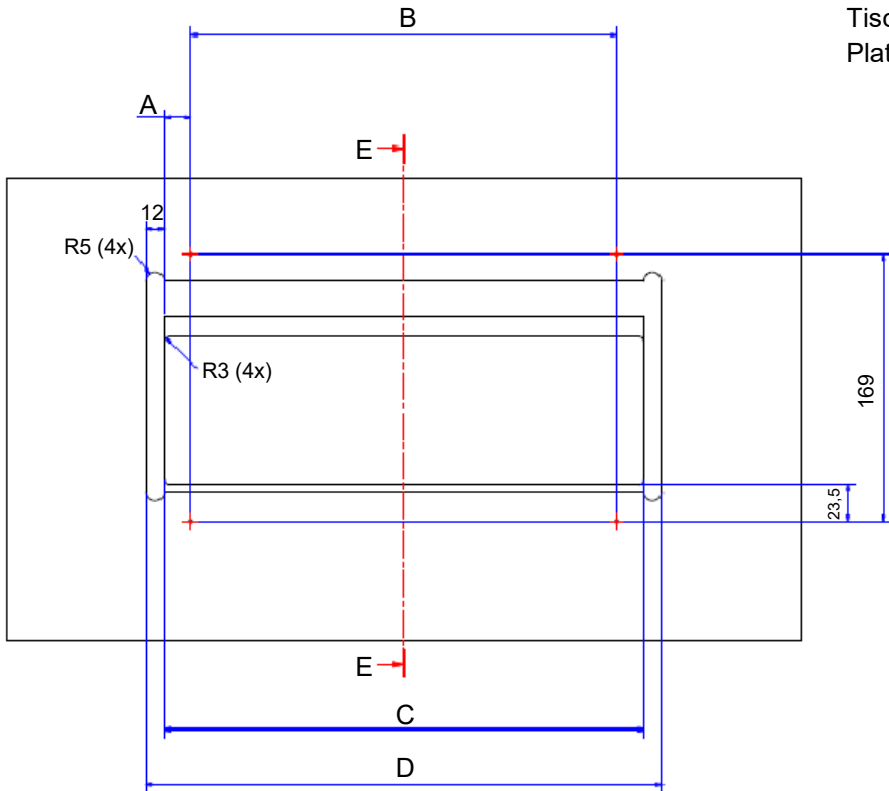


TOP FRAME

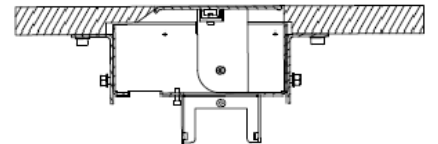
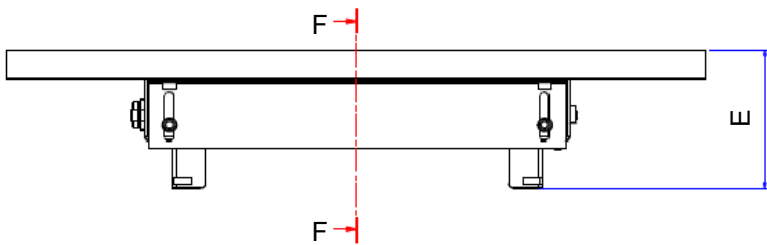
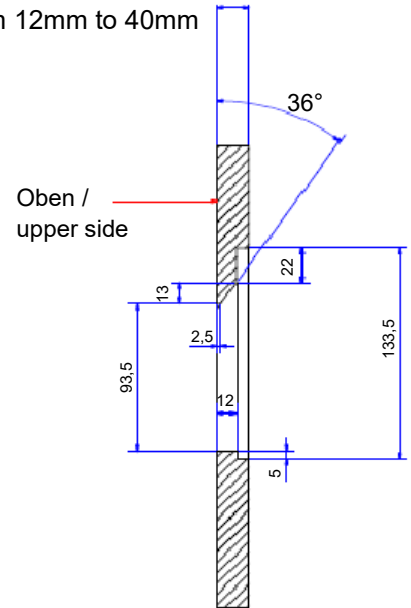
DE Montageanleitung
EN Mounting instructions
FR Instructions de montage

ES Instrucciones de montaje
RO Instrucțiuni de montare
IT Istruzioni per l'installazione





Tischplattenstärke von ca. 12mm bis 40mm
Plate thickness from 12mm to 40mm



Tisch-Ausschnittmaße / Table cut-out dimensions

	A	B	C	D	E
4-fach / 4-way	16,5mm	270mm	303mm	327mm	ca. 110mm
8-fach / 8-way	107,75mm	270mm	485,5mm	509,5mm	ca. 110mm